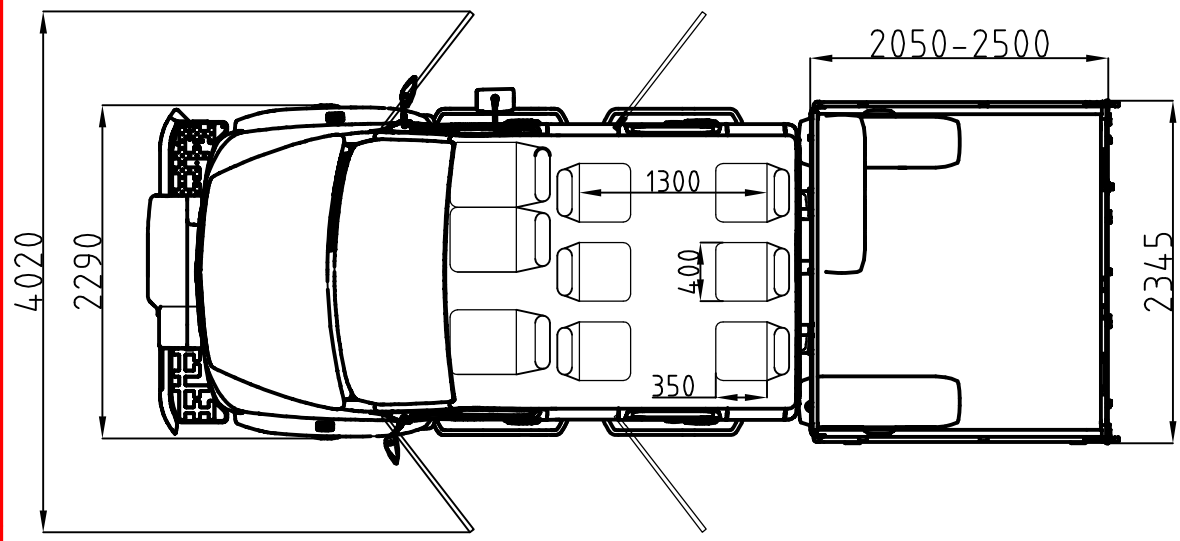
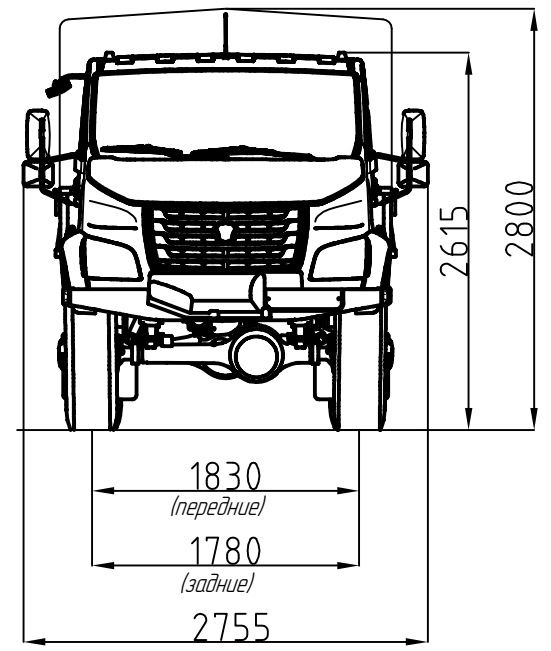
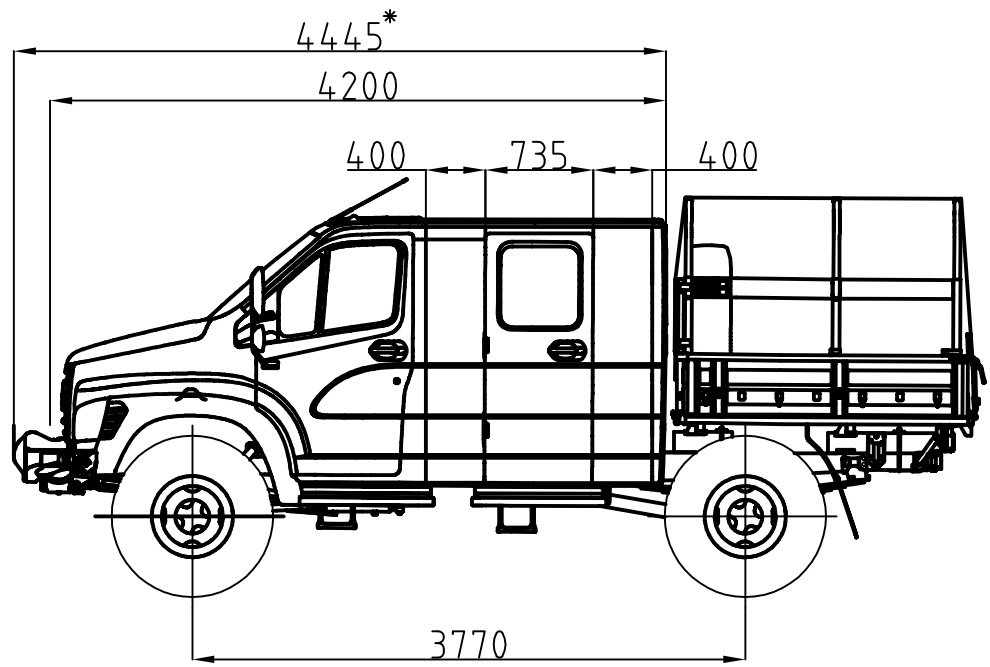


Инв. №подл.	Подп. и дата	Взам. инв. №	Инв. № дубл.	Подп. и дата

Изм.	Лист	№ докум.	Подп.	Дата



*Автомобиль с бортовой платформой  
Кол-во мест 8 + 1*

\* — размер для автомобиля с лебедкой