

# ТАМОЖЕННЫЙ СОЮЗ

## ОДОБРЕНИЕ ТИПА ТРАНСПОРТНОГО СРЕДСТВА



№ TC RU E-RU.MT35.00020.P4

Срок действия с \_\_\_\_\_ по \_\_\_\_\_

### ОРГАН ПО СЕРТИФИКАЦИИ "ИНСАТ"

**Некоммерческого партнерства "Институт сертификации автотехники" (ИП "ИНСАТ")**  
юридический адрес: 603057, Россия, г. Нижний Новгород, пер. Светлогорский, д. 13, пом. 9; фактический  
адрес: 603104, Россия, г. Нижний Новгород, ул. Красноезвездная, д. 7А, пом. П15;  
тел.: +7 8314226050; +7 8314226040 / факс: +7 8314226050; +7 8314226040;  
электронная почта: oc@insat-nnov.ru; аттестат аккредитации № РОСС RU.0001.11MT35

### ТРАНСПОРТНЫЕ СРЕДСТВА

МАРКА	—
КОММЕРЧЕСКОЕ НАИМЕНОВАНИЕ	—
ТИП	3897N
БАЗОВОЕ ТРАНСПОРТНОЕ СРЕДСТВО/ШАССИ	ГАЗ С4 / ГАЗ С4
МОДИФИКАЦИИ	3897N1, 3897N2, 3897N3, 3897N4, 3897N5, 3897N6, 3897NG, 3897NM, 3897NB, 3897NF
КАТЕГОРИЯ	N <sub>2</sub>
ЭКОЛОГИЧЕСКИЙ КЛАСС	5
ЗАЯВИТЕЛЬ И ЕГО АДРЕС	Общество с ограниченной ответственностью "СЕМАР-СЕРВИС", ОГРН 1025201076603, юридический и фактический адрес: 606653, Нижегородская область, г. Семенов, ул. Чернышевского, д.4, Российская Федерация, тел.: 88316257206, факс: —, электронная почта: semar-servis@mail.ru
ИЗГОТОВИТЕЛЬ И ЕГО АДРЕС	Общество с ограниченной ответственностью "СЕМАР-СЕРВИС", юридический и фактический адрес: 606653, Нижегородская область, г. Семенов, ул. Чернышевского, д.4, Российская Федерация
ПРЕДСТАВИТЕЛЬ ИЗГОТОВИТЕЛЯ И ЕГО АДРЕС	—
СБОРОЧНЫЙ ЗАВОД И ЕГО АДРЕС	606653, Нижегородская область, г. Семенов, ул. Чернышевского, д.4, Российская Федерация
ПОСТАВЩИК СБОРОЧНЫХ КОМПЛЕКТОВ И ЕГО АДРЕС	—

соответствуют требованиям технического регламента Таможенного союза "О безопасности колесных транспортных средств".

Действие данного ОДОБРЕНИЯ ТИПА ТРАНСПОРТНОГО СРЕДСТВА распространяется на партию транспортных средств в количестве 98 (девяносто восемь) шт. с идентификационными номерами (VIN) с **X893897N??0BZ7003 по X893897N??0BZ7100.**

Данное ОДОБРЕНИЕ ТИПА ТРАНСПОРТНОГО СРЕДСТВА без приложений недействительно.

Приложение № 1. Общие характеристики транспортного средства

Приложение № 2. Перечень документов, явившихся основанием для оформления ОДОБРЕНИЯ ТИПА ТРАНСПОРТНОГО СРЕДСТВА

Приложение № 3. Описание маркировки транспортного средства

Приложение № 4. Общий вид транспортного средства на восьми страницах.

#### ДОПОЛНИТЕЛЬНАЯ ИНФОРМАЦИЯ

Базовое транспортное средство (Модификация)	Шасси (модификация)	Модификации
C41R11, C41R31	C41R11, C41R31	3897N1, 3897N3, 3897N5, 3897NG
C41R13, C41R33	C41R13, C41R33	3897N2, 3897N4, 3897N6, 3897NM
C41RB3	C41RB3	3897NB, 3897NF

Руководитель органа по сертификации

\_\_\_\_\_ инициалы, фамилия

Дата оформления

**ОДОБРЕНИЕ ТИПА ТРАНСПОРТНОГО СРЕДСТВА УТВЕРЖДЕНО.**

**Внесена запись в реестр за № TC RU E-RU.MT35.00020.P4 от**

Руководитель  
(заместитель Руководителя)

**РОССТАНДАРТА**  
\_\_\_\_\_ наименование уполномоченного органа  
государственного управления

\_\_\_\_\_ инициалы, фамилия

**ОБЩИЕ ХАРАКТЕРИСТИКИ ТРАНСПОРТНОГО СРЕДСТВА**

<b>для модификаций</b>	<b>3897N1, 3897N2, 3897NB</b>
Колесная формула/ведущие колеса	4x2 / задние
Схема компоновки транспортного средства	капотная
Расположение двигателя	переднее продольное
Исполнение грузочного пространства	бортовая платформа с дугами, тентом или без них
Назначение	—
Кабина	цельнометаллическая, двухрядная, четырехдверная, семиместная или однорядная, двухдверная, трехместная ( для мод. 3897N5 и 3897N6)

<b>для модификаций</b>	<b>3897N3, 3897N4, 3897N5, 3897N6</b>
Колесная формула/ведущие колеса	4x2 / задние
Схема компоновки транспортного средства	капотная
Расположение двигателя	переднее продольное
Исполнение грузочного пространства	фургон мастерская, с окнами, дверьми
Назначение	перевозка технологического оборудования мастерской
Кабина	цельнометаллическая, двухрядная, четырехдверная, семиместная или однорядная, двухдверная, трехместная ( для мод. 3897N5 и 3897N6)

<b>для модификаций</b>	<b>3897NG, 3897NM, 3897NF</b>
Колесная формула/ведущие колеса	4x2 / задние
Схема компоновки транспортного средства	капотная
Расположение двигателя	переднее продольное
Исполнение грузочного пространства	фургон
Назначение	—
Кабина	цельнометаллическая, двухрядная, четырехдверная, семиместная или однорядная, двухдверная, трехместная ( для мод. 3897N5 и 3897N6)

Габаритные размеры, мм	
– длина	6430...7900
– ширина	2300...2550
– высота	2347...3115
База, мм	3770 или 5150 или 4515 или 4570
Коля передних/задних колес, мм	1740 или 1980 / 1690

## Приложение № 1

<b>для модификаций</b>	<b>3897N1, 3897N2, 3897N3, 3897N4, 3897N5, 3897N6, 3897NG, 3897NM</b>	<b>3897NB, 3897NF</b>
Масса транспортного средства в снаряженном состоянии, кг	3970...6750	
Технически допустимая максимальная масса транспортного средства, кг	8700	10000
Технически допустимая максимальная масса, приходящаяся на каждую из осей транспортного средства, начиная с передней оси, кг		
– на переднюю ось	2650	3500
– на заднюю ось	6600	6700
Максимальная масса прицепа, кг	буксировка прицепа не предусмотрена	
<b>Двигатель внутреннего сгорания (марка, тип)</b>	<b>ЯМЗ , 53443</b>	<b>Huadong (HD), Cummins , ISF3.8s5154</b>
	четырёхтактный, с воспламенением от сжатия	
– количество и расположение цилиндров	4, рядное	
– рабочий объем цилиндров, см <sup>3</sup>	4433	3760
– степень сжатия	17.5	17.2
– максимальная мощность, кВт (мин <sup>-1</sup> )*	109.5 (2300)	112 (2600)
– максимальный крутящий момент, Н·м (мин <sup>-1</sup> )	490 (1200...2100)	491 (1200...1900)
Топливо	дизельное топливо	
<b>Система питания (тип)</b>	впрыск топлива под давлением	
Блок управления (маркировка)	EDC17CV44	Continental, CM2220
ТНВД (тип, маркировка)	Bosch, CP3.3 NH-MD	Bosch, CP4
Форсунки (тип, маркировка)	Bosch, CRIN 3	Bosch, 0 445
Нагнетатель воздуха (тип, маркировка)	CZ C13	Holset, HE200WG
Воздушный фильтр (тип, маркировка)	33098-1109010 сухого типа с бумажным фильтрующим элементом	
<b>Система выпуска и нейтрализации отработавших газов</b>	глушитель и нейтрализатор, совмещенный с фильтром твердых частиц	нейтрализатор совмещен с глушителем
Нейтрализаторы (маркировка)		
– 1 ступень	C41R13.1206004-03 или C41R13.1206004-02	C41R11.1206008
Глушители (маркировка)		

\* - по Правилам ООН № 85

## Приложение № 1

– 1 ступень	C41R13-1201008 или C41R33-1201008	C41R11.1206008
Фильтр твердых частиц	C41R13.1206004-03 или C41R13.1206004-02	-
<b>Двигатель внутреннего сгорания</b> (марка, тип)	ЯМЗ , 53445	
	четырёхтактный, с воспламенением от сжатия	
– количество и расположение цилиндров	4, рядное	
– рабочий объем цилиндров, см <sup>3</sup>	4433	
– степень сжатия	17.5	
– максимальная мощность, кВт (мин <sup>-1</sup> )*	124.2 (2300)	
– максимальный крутящий момент, Н·м (мин <sup>-1</sup> )	662 (1200...1600)	
Топливо	дизельное топливо	
<b>Система питания</b> (тип)	впрыск топлива под давлением	
Блок управления (маркировка)	EDC17CV44 или EDC17CV44 (0 281 020 446)	
ТНВД (тип, маркировка)	Bosch, CP3.3 NH-MD; Bosch, CR/CP4N1/L50/20 (0 445 020 540)	
Форсунки (тип, маркировка)	Bosch, CRIN 3; Bosch, CRIN3-20BL (0 445 120 460)	
Нагнетатель воздуха (тип, маркировка)	CZ C13; CZ C13 ?????; ЯМЗ C13 ?????	
Воздушный фильтр (тип, маркировка)	33098-1109010 сухого типа с бумажным фильтрующим элементом	
<b>Система выпуска и нейтрализации отработавших газов</b>	глушитель и нейтрализатор совмещенный с фильтром твердых частиц или глушитель и нейтрализатор	
Нейтрализаторы (маркировка)		
– 1 ступень	C41R13.1206004-03 или C41R13.1206004-02 или C41R33. 1206005 или C41RB3.1206004 или C41RB3.1206005	
Глушители (маркировка)		
– 1 ступень	C41R13-1201008 или C41R33-1201008; C41RB3-1201008	
Фильтр твердых частиц	C41R13.1206004-03 или C41R13.1206004-02 или - или C41RB3.1206004	

\* - по Правилам ООН № 85

	для ТС с шинами <b>245/70R19.5</b> или <b>265/70R19.5</b>	<b>8.25R20</b>
<b>Трансмиссия</b>	механическая	
Сцепление (марка, тип)	сухое, однодисковое, с гидравлическим приводом, —	
Коробка передач (марка, тип)	—	
	с ручным управлением	
– число передач и передаточные числа	вперед – 5, назад – 1	
	I -	6.555
	II -	3.933

## Приложение № 1

<b>для ТС с шинами</b>	<b>245/70R19.5 или 265/70R19.5</b>	<b>8.25R20</b>
III -	2.376	2.376
IV -	1.442	1.442
V -	1.000	1.000
З.Х. -	5.735	5.735
Главная передача (тип)	—, одинарная, гипоидная	
– передаточное число	3.900	4.556

<b>Подвеска</b>	
Передняя (описание)	зависимая на двух продольных полуэллиптических рессорах, с гидравлическими телескопическими амортизаторами и стабилизатором поперечной устойчивости
Задняя (описание)	зависимая на двух основных и двух дополнительных продольных полуэллиптических рессорах, со стабилизатором поперечной устойчивости (кроме мод. на базе C41RB3) или зависимая, рессорно-пневматическая, с гидравлическими телескопическими амортизаторами и стабилизатором поперечной устойчивости (для мод. на базе C41RB3)

<b>Рулевое управление</b> (описание)	с гидроусилителем
– рулевой механизм (тип)	«винт-шариковая гайка-рейка-сектор»

<b>Тормозные системы</b>	
Рабочая (описание)	пневматический двухконтурный привод с разделением по осям, с АБС, с системой электронного контроля устойчивости или без, передние и задние тормозные механизмы дискового типа
Запасная (описание)	каждый контур рабочей тормозной системы
Стояночная (описание)	тормозные механизмы задней оси с приводом от пружинных энергоаккумуляторов
Вспомогательная (износостойкая) (описание)	моторный тормоз-замедлитель (для мод. на базе C4?R?3)

<b>Шины</b>	обозначение размера	индекс несущей способности для максимально допустимой нагрузки**	обозначение категории скорости**
	8.25R20	130 / 128	К
	245/70R19.5	136 / 134	
	265/70R19.5	140 / 138	М

\*\* - допускается применение шин большей несущей способности и более высокой категории скорости

## Приложение № 1

<b>Оборудование транспортного средства</b>	Устройство вызова экстренных оперативных служб с ручным включением и автоматическим срабатыванием при опрокидывании, дневные ходовые огни по заказу: устройство ограничения максимальной скорости (функцию устройства ограничения максимальной скорости выполняет электронный блок управления двигателем), предпусковой подогреватель, отопитель, тахограф, магнитола, передние противотуманные фары, кондиционер; вентиляционный люк в крыше фургона, дополнительный отопитель, стеллажи, ящики для инструмента, технологическое оборудование мастерской (компрессор, сварочный аппарат, бензогенератор), коробка отбора мощности, механическая лебедка
--	---

Руководитель органа по сертификации

---

инициалы, фамилия

**Перечень документов, явившихся основанием для оформления  
ОДОБРЕНИЯ ТИПА ТРАНСПОРТНОГО СРЕДСТВА**

Элементы объектов технического регулирования, в отношении которых установлены требования безопасности	Наименование и происхождение документа, подтверждающего соответствие	Номер документа и дата выпуска
1	2	3
Возможность оснащения аппаратурой спутниковой навигации, пункт 13 TP TC 018/2011	Декларация о соответствии, Общество с ограниченной ответственностью "СЕМАР-СЕРВИС", Российская Федерация	ЕАЭС № RU Д-RU.MT35.B.01992/19 с 16.12.2019 по 15.12.2023 ЕАЭС № RU Д-RU.MT35.B.03177/20 с 07.09.2020 по 06.09.2024 TC N RU Д-RU.MT35.B.00259 с 17.11.2016 по 16.11.2020
Оснащение устройством вызова экстренных оперативных служб, пункт 13.1 TP TC 018/2011	Одобрение типа, Орган по сертификации механических транспортных средств и прицепов, их составных частей и предметов оборудования "САТР-ФОНД" Межотраслевого Фонда "Сертификация автотранспорта САТР", РОСС RU.0001.11MT02, Российская Федерация	TC RU K-RU.MT02.00075.P13 с 04.05.2020 по 31.12.2020 TC RU K-RU.MT02.00436.P13 с 04.05.2020 по 31.12.2020
Возможность оснащения тахографами, пункт 14 TP TC 018/2011	Декларация о соответствии, Общество с ограниченной ответственностью "СЕМАР-СЕРВИС", Российская Федерация	ЕАЭС № RU Д-RU.MT35.B.01992/19 с 16.12.2019 по 15.12.2023 ЕАЭС № RU Д-RU.MT35.B.03177/20 с 07.09.2020 по 06.09.2024 TC N RU Д-RU.MT35.B.00259 с 17.11.2016 по 16.11.2020
Интерфейс, пункт 15 TP TC 018/2011	—"	—"
Световозвращатели, Правила ООН № 3-02	Сертификат соответствия, Орган по сертификации "СЕРТЭТ" Общества с ограниченной ответственностью "Научно-технический центр "Автоэлектроника", RA.RU.11ИШ01, Российская Федерация	ЕАЭС RU C-RU.ИШ01.B.00060/19 с 14.11.2019 по 13.11.2023
	Одобрение типа, Орган по сертификации механических транспортных средств и прицепов, их составных частей и предметов оборудования "САТР-ФОНД" Межотраслевого Фонда "Сертификация автотранспорта САТР", РОСС RU.0001.11MT02, Российская Федерация	TC RU E-RU.MT02.00436.P13 с 04.05.2020 по 31.12.2020 TC RU K-RU.MT02.00075.P13 с 04.05.2020 по 31.12.2020

## Приложение № 2

1	2	3
Устройства для освещения заднего регистрационного знака, Правила ООН № 4-00	Сертификат соответствия, Орган по сертификации "СЕРТЭТ" Общества с ограниченной ответственностью "Научно-технический центр "Автоэлектроника", RA.RU.11ИШ01, Российская Федерация  Одобрение типа, Орган по сертификации механических транспортных средств и прицепов, их составных частей и предметов оборудования "САТР-ФОНД" Межотраслевого Фонда "Сертификация автотранспорта САТР", РОСС RU.0001.11MT02, Российская Федерация	EAЭС RU C-RU.ИШ01.В.00069/19 с 09.12.2019 по 08.12.2023  TC RU E-RU.MT02.00436.P13 с 04.05.2020 по 31.12.2020 TC RU K-RU.MT02.00075.P13 с 04.05.2020 по 31.12.2020
Указатели поворота, Правила ООН № 6-01	—"—"	—"—"
Габаритные огни, сигналы торможения, Правила ООН № 7-02	Сертификат соответствия, Орган по сертификации "СЕРТЭТ" Общества с ограниченной ответственностью "Научно-технический центр "Автоэлектроника", RA.RU.11ИШ01, Российская Федерация  Одобрение типа, Орган по сертификации механических транспортных средств и прицепов, их составных частей и предметов оборудования "САТР-ФОНД" Межотраслевого Фонда "Сертификация автотранспорта САТР", РОСС RU.0001.11MT02, Российская Федерация	EAЭС RU C-RU.ИШ01.В.00060/19 с 14.11.2019 по 13.11.2023  TC RU E-RU.MT02.00436.P13 с 04.05.2020 по 31.12.2020 TC RU K-RU.MT02.00075.P13 с 04.05.2020 по 31.12.2020
Устойчивость к воздействию внешних источников электромагнитного излучения и электромагнитная совместимость, Правила ООН № 10-03	—"—"	—"—"

## Приложение № 2

1	2	3
Устойчивость к воздействию внешних источников электромагнитного излучения и электромагнитная совместимость, Правила ООН № 10-05	Одобрение типа, Орган по сертификации механических транспортных средств и прицепов, их составных частей и предметов оборудования "САТР-ФОНД" Межотраслевого Фонда "Сертификация автотранспорта САТР", РОСС RU.0001.11MT02, Российская Федерация	TC RU E-RU.MT02.00436.P13 с 04.05.2020 по 31.12.2020 TC RU K-RU.MT02.00075.P13 с 04.05.2020 по 31.12.2020
Эффективность тормозных систем, Правила ООН № 13-10	—"—	—"—
Эффективность тормозных систем, Правила ООН № 13-11	—"—	—"—
Места крепления ремней безопасности, Правила ООН № 14-07	Декларация о соответствии, Общество с ограниченной ответственностью "СЕМАР-СЕРВИС", Российская Федерация	ЕАЭС № RU Д-RU.MT35.B.01973/19 с 16.12.2019 по 15.12.2023 ЕАЭС № RU Д-RU.MT35.B.03178/20 с 07.09.2020 по 06.09.2024 TC N RU Д-RU.MT35.B.00243 с 17.11.2016 по 16.11.2020
	Одобрение типа, Орган по сертификации механических транспортных средств и прицепов, их составных частей и предметов оборудования "САТР-ФОНД" Межотраслевого Фонда "Сертификация автотранспорта САТР", РОСС RU.0001.11MT02, Российская Федерация	TC RU E-RU.MT02.00436.P13 с 04.05.2020 по 31.12.2020 TC RU K-RU.MT02.00075.P13 с 04.05.2020 по 31.12.2020
Оснащение транспортных средств удерживающими системами, Правила ООН № 16-06	Сообщение, Ministry of transport and communications, Финляндская Республика	Ar4m-E8-04 16257 от 02.10.1997 B-E8-04 16258 от 02.10.1997
	Декларация о соответствии, Общество с ограниченной ответственностью "СЕМАР-СЕРВИС", Российская Федерация	ЕАЭС № RU Д-RU.MT35.B.01974/19 с 16.12.2019 по 15.12.2023 ЕАЭС № RU Д-RU.MT35.B.03179/20 с 07.09.2020 по 06.09.2024 TC N RU Д-RU.MT35.B.00244 с 17.11.2016 по 16.11.2020

## Приложение № 2

1	2	3
Оснащение транспортных средств удерживающими системами, Правила ООН № 16-06 (продолжение)	Одобрение типа, Орган по сертификации механических транспортных средств и прицепов, их составных частей и предметов оборудования "САТР-ФОНД" Межотраслевого Фонда "Сертификация автотранспорта САТР", РОСС RU.0001.11MT02, Российская Федерация	TC RU E-RU.MT02.00436.P13 с 04.05.2020 по 31.12.2020 TC RU K-RU.MT02.00075.P13 с 04.05.2020 по 31.12.2020
Прочность сидений и их креплений, Правила ООН № 17-08	Декларация о соответствии, Общество с ограниченной ответственностью "СЕМАР-СЕРВИС", Российская Федерация	ЕАЭС № RU Д-RU.MT35.B.01975/19 с 16.12.2019 по 15.12.2023 ЕАЭС № RU Д-RU.MT35.B.03180/20 с 07.09.2020 по 06.09.2024 TC N RU Д-RU.MT35.B.00245 с 17.11.2016 по 16.11.2020
	Одобрение типа, Орган по сертификации механических транспортных средств и прицепов, их составных частей и предметов оборудования "САТР-ФОНД" Межотраслевого Фонда "Сертификация автотранспорта САТР", РОСС RU.0001.11MT02, Российская Федерация	TC RU E-RU.MT02.00436.P13 с 04.05.2020 по 31.12.2020 TC RU K-RU.MT02.00075.P13 с 04.05.2020 по 31.12.2020
Передние противотуманные фары, Правила ООН № 19-03	—" —	—" —
Передние противотуманные фары, Правила ООН № 19-04	—" —	—" —
Фонари заднего хода, Правила ООН № 23-00	—" —	—" —
Выбросы, Правила ООН № 24-03	—" —	—" —
Оснащение звуковыми сигнальными приборами, Правила ООН № 28-00	—" —	—" —
Защитные свойства кабин, Правила ООН № 29-02	Декларация о соответствии, Общество с ограниченной ответственностью "СЕМАР-СЕРВИС", Российская Федерация	ЕАЭС № RU Д-RU.MT35.B.00290/18 с 07.11.2018 по 06.11.2022 ЕАЭС № RU Д-RU.MT35.B.01976/19 с 16.12.2019 по 15.12.2023 ЕАЭС № RU Д-RU.MT35.B.03181/20 с 07.09.2020 по 06.09.2024 TC N RU Д-RU.MT35.B.00246 с 17.11.2016 по 16.11.2020

## Приложение № 2

1	2	3
Защитные свойства кабин, Правила ООН № 29-02 (продолжение)	Одобрение типа, Орган по сертификации механических транспортных средств и прицепов, их составных частей и предметов оборудования "САТР-ФОНД" Межотраслевого Фонда "Сертификация автотранспорта САТР", РОСС RU.0001.11MT02, Российская Федерация	TC RU E-RU.MT02.00436.P13 с 04.05.2020 по 31.12.2020 TC RU K-RU.MT02.00075.P13 с 04.05.2020 по 31.12.2020
Защитные свойства кабин, Правила ООН № 29-03	—" —	—" —
Пожарная безопасность, Правила ООН № 34-02	—" —	—" —
Пожарная безопасность, Правила ООН № 34-03	—" —	—" —
Задние противотуманные огни, Правила ООН № 38-00	—" —	—" —
Механизмы измерения скорости, Правила ООН № 39-00	—" —	—" —
Механизмы измерения скорости, Правила ООН № 39-01	—" —	—" —
Оснащение безопасными стёклами, Правила ООН № 43-00	Декларация о соответствии, Общество с ограниченной ответственностью "СЕМАР-СЕРВИС", Российская Федерация	ЕАЭС № RU Д-RU.MT35.B.00291/18 с 07.11.2018 по 06.11.2022 ЕАЭС № RU Д-RU.MT35.B.01977/19 с 16.12.2019 по 15.12.2023 ЕАЭС № RU Д-RU.MT35.B.03182/20 с 07.09.2020 по 06.09.2024 TC N RU Д-RU.MT35.B.00247 с 17.11.2016 по 16.11.2020
	Сертификат соответствия, Орган по сертификации Общества с ограниченной ответственностью "СТАНДАРТМАШТЕСТ", RA.RU.10АД50, Российская Федерация	ЕАЭС RU С-RU.АД50.B.001137/19 с 23.08.2019 по 22.08.2023 ЕАЭС RU С-RU.АД50.B.00780/19 с 20.06.2019 по 19.06.2023
	Одобрение типа, Орган по сертификации механических транспортных средств и прицепов, их составных частей и предметов оборудования "САТР-ФОНД" Межотраслевого Фонда "Сертификация автотранспорта САТР", РОСС RU.0001.11MT02, Российская Федерация	TC RU E-RU.MT02.00436.P13 с 04.05.2020 по 31.12.2020 TC RU K-RU.MT02.00075.P13 с 04.05.2020 по 31.12.2020

## Приложение № 2

1	2	3
Оснащение безопасными стёклами, Правила ООН № 43-00 (продолжение)	Сертификат соответствия, Орган по сертификации Общества с ограниченной ответственностью "Сертификационный центр в области машиностроения", RA.RU.10AB93, Российская Федерация	TC RU C-RU.AB93.B.04602 с 26.01.2018 по 25.01.2022
Оснащение безопасными стёклами, Правила ООН № 43-01	Одобрение типа, Орган по сертификации механических транспортных средств и прицепов, их составных частей и предметов оборудования "САТР-ФОНД" Межотраслевого Фонда "Сертификация автотранспорта САТР", РОСС RU.0001.11MT02, Российская Федерация	TC RU E-RU.MT02.00436.P13 с 04.05.2020 по 31.12.2020 TC RU K-RU.MT02.00075.P13 с 04.05.2020 по 31.12.2020
Оснащение устройствами непрямого обзора, Правила ООН № 46-02	—" —	—" —
Оснащение устройствами непрямого обзора, Правила ООН № 46-04	—" —	—" —
Оснащение устройствами освещения и световой сигнализации, Правила ООН № 48-04	Декларация о соответствии, Общество с ограниченной ответственностью "СЕМАР-СЕРВИС", Российская Федерация	ЕАЭС № RU Д-RU.MT35.B.01978/19 с 16.12.2019 по 15.12.2023 ЕАЭС № RU Д-RU.MT35.B.03183/20 с 07.09.2020 по 06.09.2024 TC N RU Д-RU.MT35.B.00248 с 17.11.2016 по 16.11.2020
Оснащение устройствами освещения и световой сигнализации, Правила ООН № 48-06	—" —	—" —

## Приложение № 2

1	2	3
Выбросы, Правила ООН № 49-05 (уровень выбросов В2, уровень требований в отношении бортовой диагностики, долговечности, контроля NOx - "G") (экологический класс 5)	Одобрение типа, Орган по сертификации механических транспортных средств и прицепов, их составных частей и предметов оборудования "САТР-ФОНД" Межотраслевого Фонда "Сертификация автотранспорта САТР", РОСС RU.0001.11MT02, Российская Федерация	TC RU E-RU.MT02.00436.P13 с 04.05.2020 по 31.12.2020 TC RU K-RU.MT02.00075.P13 с 04.05.2020 по 31.12.2020
Внешний шум, Правила ООН № 51-02	—"—	—"—
Оснащение шинами*, Правила ООН № 54-00	—"—	—"—
Оснащение задними защитными устройствами транспортных средств для перевозки грузов, Правила ООН № 58-02	Декларация о соответствии, Общество с ограниченной ответственностью "СЕМАР-СЕРВИС", Российская Федерация	ЕАЭС № RU Д-RU.MT35.B.01979/19 с 16.12.2019 по 15.12.2023 ЕАЭС № RU Д-RU.MT35.B.03184/20 с 07.09.2020 по 06.09.2024 TC N RU Д-RU.MT35.B.00249 с 17.11.2016 по 16.11.2020
Травмобезопасность наружных выступов, Правила ООН № 61-00	—"—	ЕАЭС № RU Д-RU.MT35.B.01980/19 с 16.12.2019 по 15.12.2023 ЕАЭС № RU Д-RU.MT35.B.03185/20 с 07.09.2020 по 06.09.2024 TC N RU Д-RU.MT35.B.00250 с 17.11.2016 по 16.11.2020
Оснащение боковыми защитными устройствами транспортных средств для перевозки грузов, Правила ООН № 73-00	—"—	ЕАЭС № RU Д-RU.MT35.B.01981/19 с 16.12.2019 по 15.12.2023 ЕАЭС № RU Д-RU.MT35.B.03186/20 с 07.09.2020 по 06.09.2024 TC N RU Д-RU.MT35.B.00251 с 17.11.2016 по 16.11.2020
Рулевое управление, Правила ООН № 79-01	Одобрение типа, Орган по сертификации механических транспортных средств и прицепов, их составных частей и предметов оборудования "САТР-ФОНД" Межотраслевого Фонда "Сертификация автотранспорта САТР", РОСС RU.0001.11MT02, Российская Федерация	TC RU E-RU.MT02.00436.P13 с 04.05.2020 по 31.12.2020 TC RU K-RU.MT02.00075.P13 с 04.05.2020 по 31.12.2020

## Приложение № 2

1	2	3
Выбросы, Правила ООН № 83-06 (экологический класс 5)	Одобрение типа, Орган по сертификации механических транспортных средств и прицепов, их составных частей и предметов оборудования "САТР-ФОНД" Межотраслевого Фонда "Сертификация автотранспорта САТР", РОСС RU.0001.11MT02, Российская Федерация	TC RU E-RU.MT02.00436.P13 с 04.05.2020 по 31.12.2020 TC RU K-RU.MT02.00075.P13 с 04.05.2020 по 31.12.2020
Максимальная мощность, Правила ООН № 85-00	—"	—"
Дневные ходовые огни, Правила ООН № 87-00	—"	—"
Оснащение устройствами ограничения максимальной скорости, Правила ООН № 89-00	—"	—"
Боковые габаритные фонари, Правила ООН № 91-00	Сертификат соответствия, Орган по сертификации "СЕРТЭТ" Общества с ограниченной ответственностью "Научно-технический центр "Автоэлектроника", РА.RU.11ИШ01, Российская Федерация	ЕАЭС RU C-RU.ИШ01.В.00060/19 с 14.11.2019 по 13.11.2023
	Одобрение типа, Орган по сертификации механических транспортных средств и прицепов, их составных частей и предметов оборудования "САТР-ФОНД" Межотраслевого Фонда "Сертификация автотранспорта САТР", РОСС RU.0001.11MT02, Российская Федерация	TC RU E-RU.MT02.00436.P13 с 04.05.2020 по 31.12.2020 TC RU K-RU.MT02.00075.P13 с 04.05.2020 по 31.12.2020
Оснащение передними защитными устройствами транспортных средств для перевозки грузов, Правила ООН № 93-00	—"	—"
Светоотражающая маркировка, Правила ООН № 104-00	Сообщение, Kraftfahrt-Bundesamt, Федеративная Республика Германия	E1 00821 Ext.02 от 03.03.2003

## Приложение № 2

1	2	3
Фары ближнего и дальнего света, Правила ООН № 112-01	Одобрение типа, Орган по сертификации механических транспортных средств и прицепов, их составных частей и предметов оборудования "САТР-ФОНД" Межотраслевого Фонда "Сертификация автотранспорта САТР", РОСС RU.0001.11MT02, Российская Федерация	TC RU E-RU.MT02.00436.P13 с 04.05.2020 по 31.12.2020 TC RU K-RU.MT02.00075.P13 с 04.05.2020 по 31.12.2020
Защита транспортного средства от несанкционированного использования, Правила ООН № 116-00	—" —	—" —
Уровень шума от качения шин*, Правила ООН № 117-02, стадия 2	—" —	—" —
Сопротивление качению шин*, Правила ООН № 117-02, стадия 1	—" —	—" —
Органы управления транспортных средств - идентификация, Правила ООН № 121-00	—" —	—" —
Системы отопления, Правила ООН № 122-00	Декларация о соответствии, Общество с ограниченной ответственностью "СЕМАР-СЕРВИС", Российская Федерация	ЕАЭС № RU Д-RU.MT35.B.01982/19 с 16.12.2019 по 15.12.2023 ЕАЭС № RU Д-RU.MT35.B.03187/20 с 07.09.2020 по 06.09.2024 TC N RU Д-RU.MT35.B.00252 с 17.11.2016 по 16.11.2020
	Одобрение типа, Орган по сертификации механических транспортных средств и прицепов, их составных частей и предметов оборудования "САТР-ФОНД" Межотраслевого Фонда "Сертификация автотранспорта САТР", РОСС RU.0001.11MT02, Российская Федерация	TC RU E-RU.MT02.00436.P13 с 04.05.2020 по 31.12.2020 TC RU K-RU.MT02.00075.P13 с 04.05.2020 по 31.12.2020
Замки и петли дверей, Глобальные технические правила ООН № 1	Декларация о соответствии, Общество с ограниченной ответственностью "СЕМАР-СЕРВИС", Российская Федерация	ЕАЭС № RU Д-RU.MT35.B.00292/18 с 07.11.2018 по 06.11.2022 ЕАЭС № RU Д-RU.MT35.B.01984/19 с 16.12.2019 по 15.12.2023 ЕАЭС № RU Д-RU.MT35.B.03188/20

## Приложение № 2

1	2	3
Замки и петли дверей, Глобальные технические правила ООН № 1 (продолжение)	Декларация о соответствии, Общество с ограниченной ответственностью "СЕМАР-СЕРВИС", Российская Федерация	с 07.09.2020 по 06.09.2024 TC N RU Д-RU.MT35.B.00253 с 17.11.2016 по 16.11.2020
	Одобрение типа, Орган по сертификации механических транспортных средств и прицепов, их составных частей и предметов оборудования "САТР-ФОНД" Межотраслевого Фонда "Сертификация автотранспорта САТР", РОСС RU.0001.11MT02, Российская Федерация	TC RU E-RU.MT02.00436.P13 с 04.05.2020 по 31.12.2020 TC RU K-RU.MT02.00075.P13 с 04.05.2020 по 31.12.2020
Внутренний шум, пункт 2 приложения № 3 к ТР ТС 018/2011	Декларация о соответствии, Общество с ограниченной ответственностью "СЕМАР-СЕРВИС", Российская Федерация	ЕАЭС № RU Д-RU.MT35.B.00293/18 с 07.11.2018 по 06.11.2022 ЕАЭС № RU Д-RU.MT35.B.00402 с 07.04.2017 по 06.04.2021 ЕАЭС № RU Д-RU.MT35.B.03189/20 с 07.09.2020 по 06.09.2024
	Одобрение типа, Орган по сертификации механических транспортных средств и прицепов, их составных частей и предметов оборудования "САТР-ФОНД" Межотраслевого Фонда "Сертификация автотранспорта САТР", РОСС RU.0001.11MT02, Российская Федерация	TC RU E-RU.MT02.00436.P13 с 04.05.2020 по 31.12.2020 TC RU K-RU.MT02.00075.P13 с 04.05.2020 по 31.12.2020
Содержание вредных (загрязняющих) веществ в воздухе обитаемого помещения транспортного средства, пункт 3 приложения № 3 к ТР ТС 018/2011	Декларация о соответствии, Общество с ограниченной ответственностью "СЕМАР-СЕРВИС", Российская Федерация	ЕАЭС № RU Д-RU.MT35.B.00294/18 с 07.11.2018 по 06.11.2022 ЕАЭС № RU Д-RU.MT35.B.00403 с 07.04.2017 по 06.04.2021 ЕАЭС № RU Д-RU.MT35.B.01987/19 с 16.12.2019 по 15.12.2023 ЕАЭС № RU Д-RU.MT35.B.03190/20 с 07.09.2020 по 06.09.2024

## Приложение № 2

1	2	3
Содержание вредных (загрязняющих) веществ в воздухе обитаемого помещения транспортного средства, пункт 3 приложения № 3 к ТР ТС 018/2011 (продолжение)	Одобрение типа, Орган по сертификации механических транспортных средств и прицепов, их составных частей и предметов оборудования "САТР-ФОНД" Межотраслевого Фонда "Сертификация автотранспорта САТР", РОСС RU.0001.11MT02, Российская Федерация	TC RU E-RU.MT02.00436.P13 с 04.05.2020 по 31.12.2020 TC RU K-RU.MT02.00075.P13 с 04.05.2020 по 31.12.2020
Устойчивость, пункт 4 приложения № 3 к ТР ТС 018/2011	Декларация о соответствии, Общество с ограниченной ответственностью "СЕМАР-СЕРВИС", Российская Федерация	ЕАЭС № RU Д-RU.MT35.B.01988/19 с 16.12.2019 по 15.12.2023 ЕАЭС № RU Д-RU.MT35.B.03191/20 с 07.09.2020 по 06.09.2024 TC N RU Д-RU.MT35.B.00256 с 17.11.2016 по 16.11.2020
Передняя обзорность, пункт 5 приложения № 3 к ТР ТС 018/2011	Одобрение типа, Орган по сертификации механических транспортных средств и прицепов, их составных частей и предметов оборудования "САТР-ФОНД" Межотраслевого Фонда "Сертификация автотранспорта САТР", РОСС RU.0001.11MT02, Российская Федерация	TC RU E-RU.MT02.00436.P13 с 04.05.2020 по 31.12.2020 TC RU K-RU.MT02.00075.P13 с 04.05.2020 по 31.12.2020
Вентиляция, отопление и кондиционирование, пункт 6 приложения № 3 к ТР ТС 018/2011	Декларация о соответствии, Общество с ограниченной ответственностью "СЕМАР-СЕРВИС", Российская Федерация	ЕАЭС № RU Д-RU.MT35.B.00295/18 с 07.11.2018 по 06.11.2022 ЕАЭС № RU Д-RU.MT35.B.01990/19 с 16.12.2019 по 15.12.2023 ЕАЭС № RU Д-RU.MT35.B.03192/20 с 07.09.2020 по 06.09.2024 TC N RU Д-RU.MT35.B.00257 с 17.11.2016 по 16.11.2020
	Одобрение типа, Орган по сертификации механических транспортных средств и прицепов, их составных частей и предметов оборудования "САТР-ФОНД" Межотраслевого Фонда "Сертификация автотранспорта САТР", РОСС RU.0001.11MT02, Российская Федерация	TC RU E-RU.MT02.00436.P13 с 04.05.2020 по 31.12.2020 TC RU K-RU.MT02.00075.P13 с 04.05.2020 по 31.12.2020

## Приложение № 2

1	2	3
Защита от разбрызгивания из-под колес, пункт 9 приложения № 3 к ТР ТС 018/2011	Декларация о соответствии, Общество с ограниченной ответственностью "СЕМАР-СЕРВИС", Российская Федерация	ЕАЭС № RU Д-RU.MT35.B.02000/19 с 17.12.2019 по 16.12.2023 ЕАЭС № RU Д-RU.MT35.B.03193/20 с 07.09.2020 по 06.09.2024
Весовые ограничения, действующие в отношении транспортных средств, пункт 14 приложения № 3 к ТР ТС 018/2011	—"	ЕАЭС № RU Д-RU.MT35.B.01991/19 с 16.12.2019 по 15.12.2023 ЕАЭС № RU Д-RU.MT35.B.03194/20 с 07.09.2020 по 06.09.2024 TC N RU Д-RU.MT35.B.00258 с 17.11.2016 по 16.11.2020
Оснащение устройством вызова экстренных оперативных служб, пункт 16 приложения № 3 к ТР ТС 018/2011	Одобрение типа, Орган по сертификации механических транспортных средств и прицепов, их составных частей и предметов оборудования "САТР-ФОНД" Межотраслевого Фонда "Сертификация автотранспорта САТР", РОСС RU.0001.11MT02, Российская Федерация	TC RU E-RU.MT02.00436.P13 с 04.05.2020 по 31.12.2020 TC RU K-RU.MT02.00075.P13 с 04.05.2020 по 31.12.2020
Маркировка и возможность идентификации, приложение № 7 к ТР ТС 018/2011	Декларация о соответствии, Общество с ограниченной ответственностью "СЕМАР-СЕРВИС", Российская Федерация	ЕАЭС № RU Д-RU.MT35.B.01992/19 с 16.12.2019 по 15.12.2023 ЕАЭС № RU Д-RU.MT35.B.03177/20 с 07.09.2020 по 06.09.2024 TC N RU Д-RU.MT35.B.00259 с 17.11.2016 по 16.11.2020

\* Допускается установка шин, соответствующих критериям размерности, минимально допустимого индекса нагрузки и минимальной скоростной категории и имеющих иные подтверждающие соответствие документы (при наличии на шинах маркировки по Правилам ООН № 30 или 54, а также по Правилам ООН № 117 при условии представления в орган по сертификации информации об указанной маркировке).

**Руководитель органа по сертификации**

\_\_\_\_\_  
инициалы, фамилия

**ОПИСАНИЕ МАРКИРОВКИ ТРАНСПОРТНОГО СРЕДСТВА**

1. Место расположения и форма единого знака обращения на рынке государств – членов Таможенного союза:  
На табличке или рядом.  
Единый знак обращения продукции на рынке государств – членов Таможенного союза наносится в соответствии с Решением Комиссии Таможенного союза от 15 июля 2011 г. №711.
2. Место расположения таблички изготовителя:  
На задней стойке проема правой двери кабины.
3. Место расположения идентификационного номера:
  - 3.1. На табличке изготовителя.
  - 3.2. На нижнем фланце правой боковины кабины под задней дверью или на задней стойке правого дверного проема под резиновым уплотнителем (для модификаций 3897N5, 3897N6).
4. Структура и содержание идентификационного номера (номеров) транспортных средств:

1	2	3	4	5	6	7	8	9	10	11	12	13	14	15	16	17
X	8	9	3	8	9	7	N	?	?	0	B	Z	7	?	?	?

- поз. 1 - 3: Международный идентификационный код изготовителя (WMI):  
**X89** - код изготовителя (см. также поз. 12 - 14), указывающий на то, что объем производства не превышает 500 ед. в год.
- поз. 4 - 9: Обозначение типа и модификаций транспортного средства:  
**3897N1;**  
**3897N2;**  
**3897N3;**  
**3897N4;**  
**3897N5;**  
**3897N6;**  
**3897NB;**  
**3897NF;**  
**3897NG;**  
**3897NM.**
- поз. 10: Модельный год согласно Таблице 1 Приложения № 7 к техническому регламенту Таможенного союза «О безопасности колесных транспортных средств».
- поз. 11: Постоянный символ "0":  
**0.**
- поз. 12 - 14: **BZ7** - код изготовителя (совместно с WMI) -  
Общество с ограниченной ответственностью «Семар-Сервис».

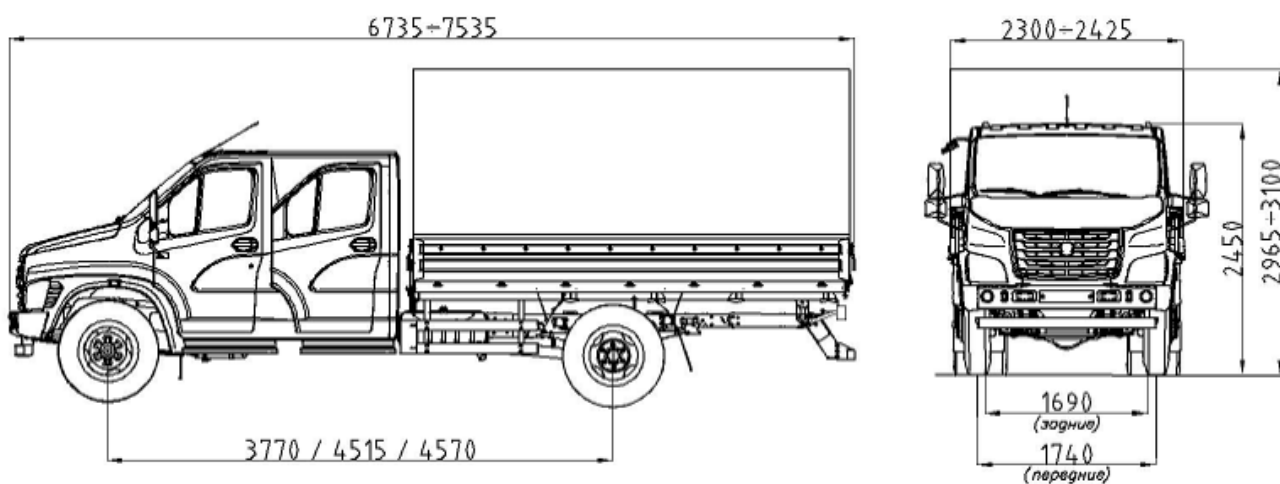
**Приложение № 3**

поз. 15 - 17: Производственный номер транспортного средства.

**Руководитель органа по сертификации**

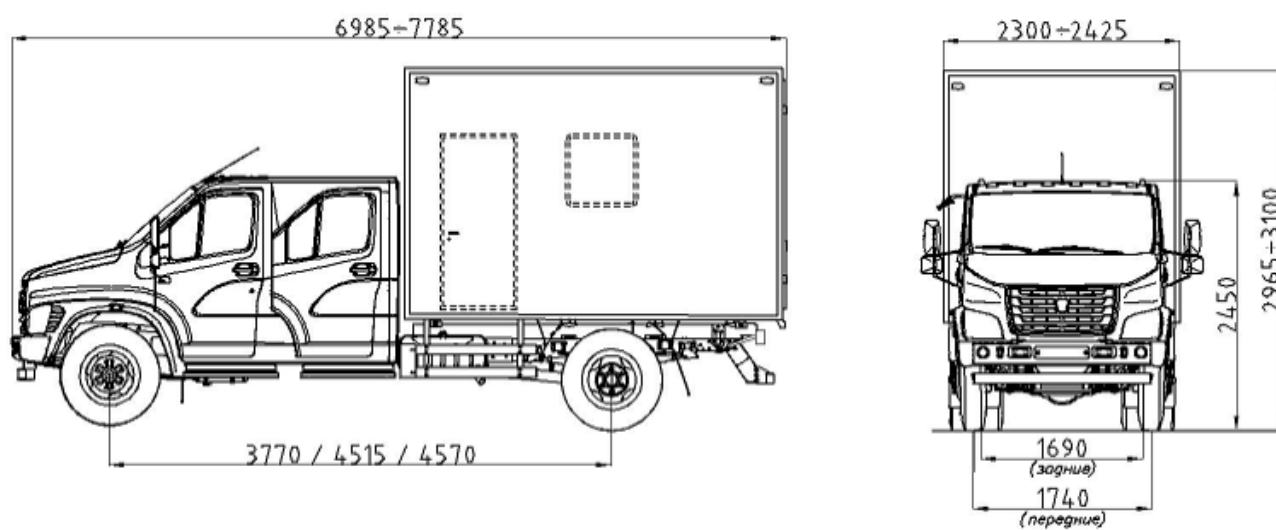
\_\_\_\_\_  
инициалы, фамилия

**ОБЩИЙ ВИД ТРАНСПОРТНОГО СРЕДСТВА**  
тип 3897N, модификации 3897N1, 3897N2



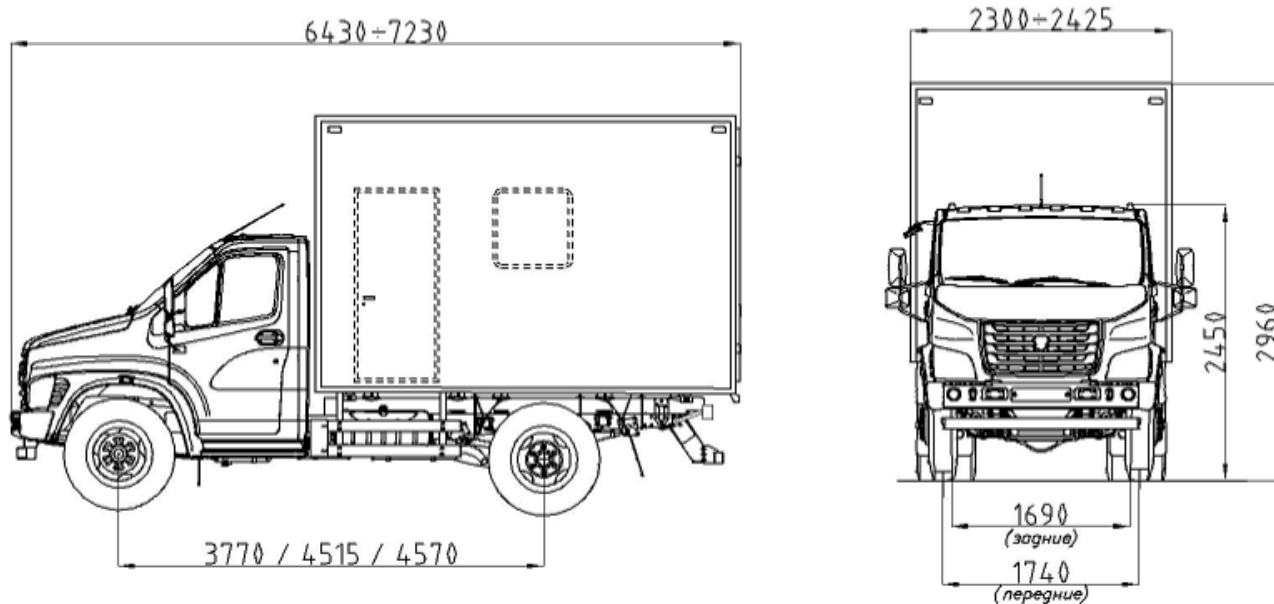
Приложение № 4

**ОБЩИЙ ВИД ТРАНСПОРТНОГО СРЕДСТВА**  
тип 3897N, модификации 3897N3, 3897N4



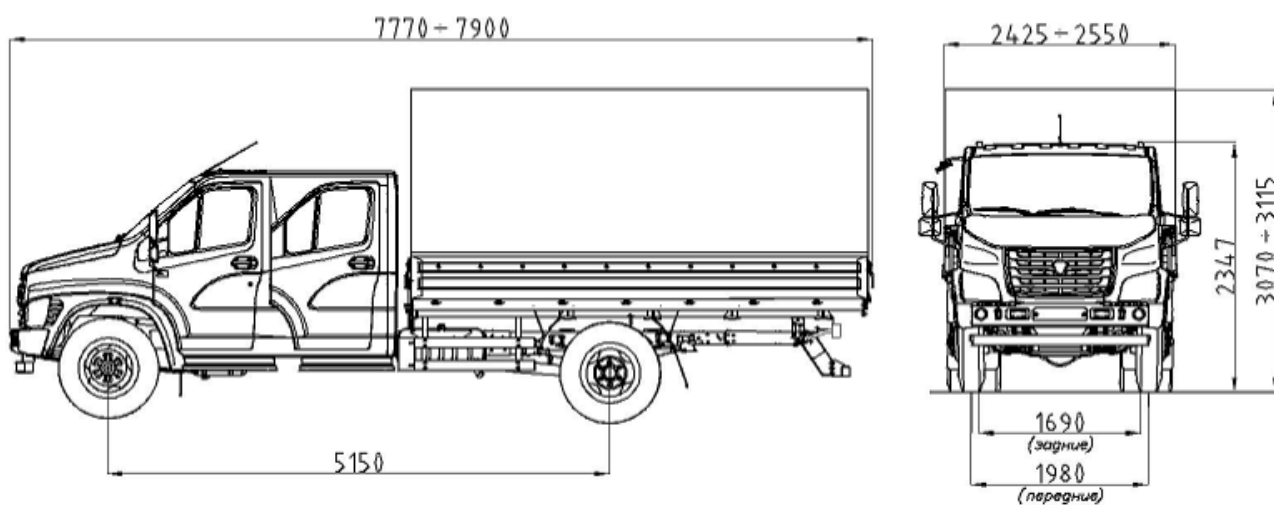
Приложение № 4

**ОБЩИЙ ВИД ТРАНСПОРТНОГО СРЕДСТВА**  
тип 3897N, модификации 3897N5, 3897N6



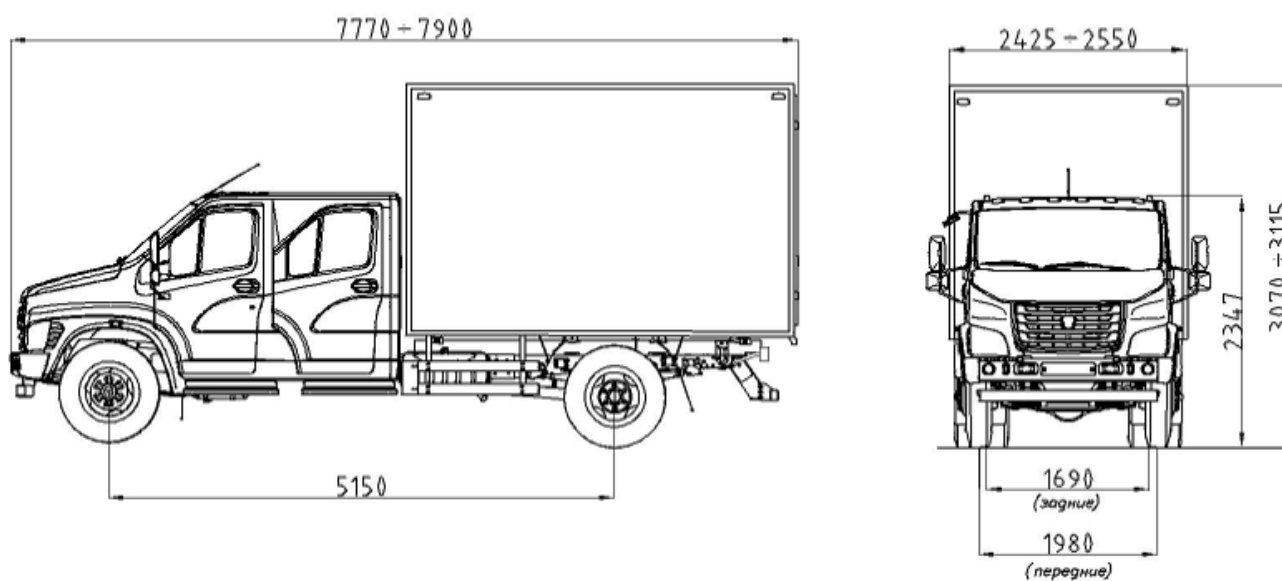
Приложение № 4

**ОБЩИЙ ВИД ТРАНСПОРТНОГО СРЕДСТВА**  
тип 3897N, модификация 3897NB



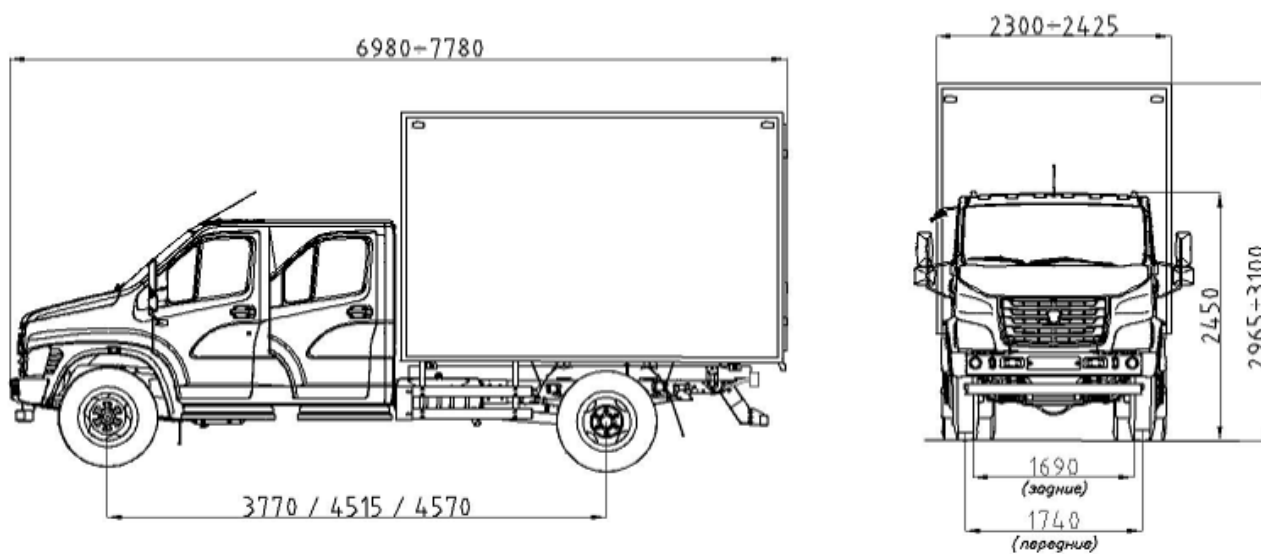
Приложение № 4

**ОБЩИЙ ВИД ТРАНСПОРТНОГО СРЕДСТВА**  
тип 3897N, модификация 3897NF



Приложение № 4

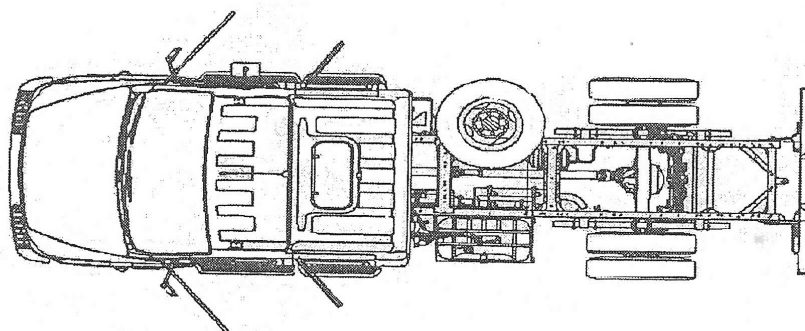
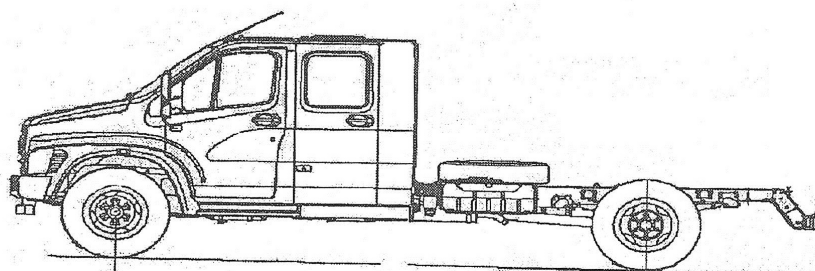
**ОБЩИЙ ВИД ТРАНСПОРТНОГО СРЕДСТВА**  
тип 3897N, модификации 3897NG, 3897NM



Приложение № 4

**ОБЩИЙ ВИД ТРАНСПОРТНОГО СРЕДСТВА**

**тип 3897N, модификации 3897N1, 3897N2, 3897N3, 3897N4, 3897NG, 3897NM, 3897NB, 3897NF,  
вариант исполнения двухрядной кабины**



Приложение № 4

**ОБЩИЙ ВИД ТРАНСПОРТНОГО СРЕДСТВА**

тип 3897N, модификации 3897N1, 3897N2, 3897N3, 3897N4, 3897NG, 3897NM, 3897NB, 3897NF,  
планировка двухрядной кабины

