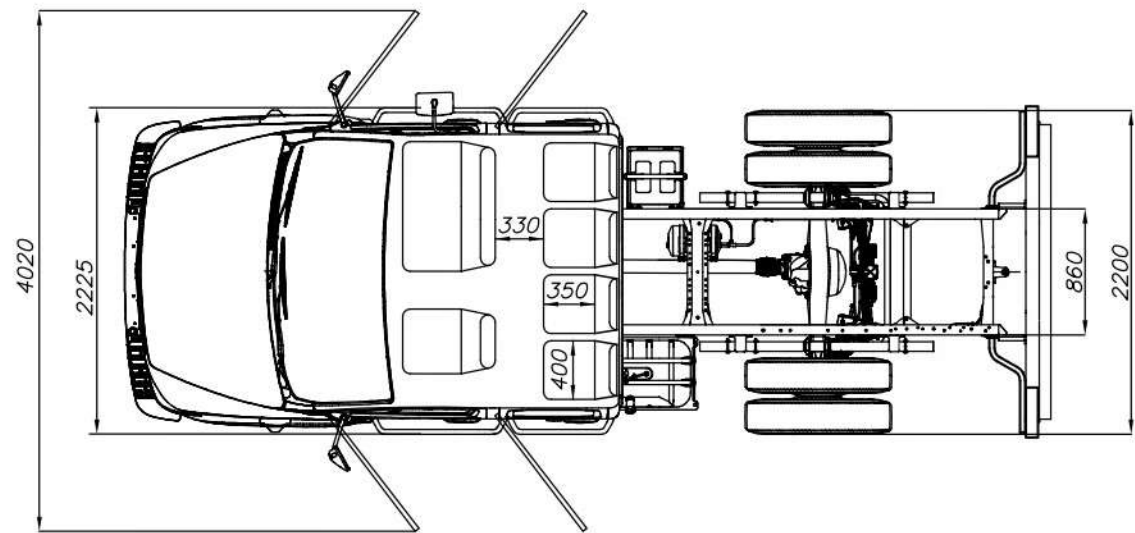
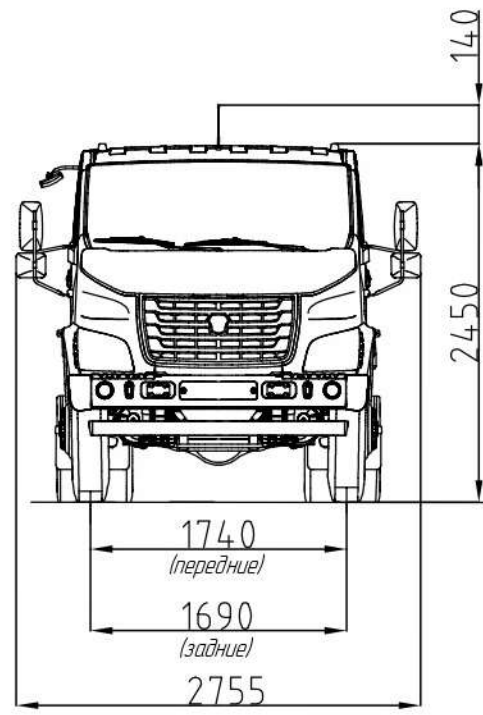
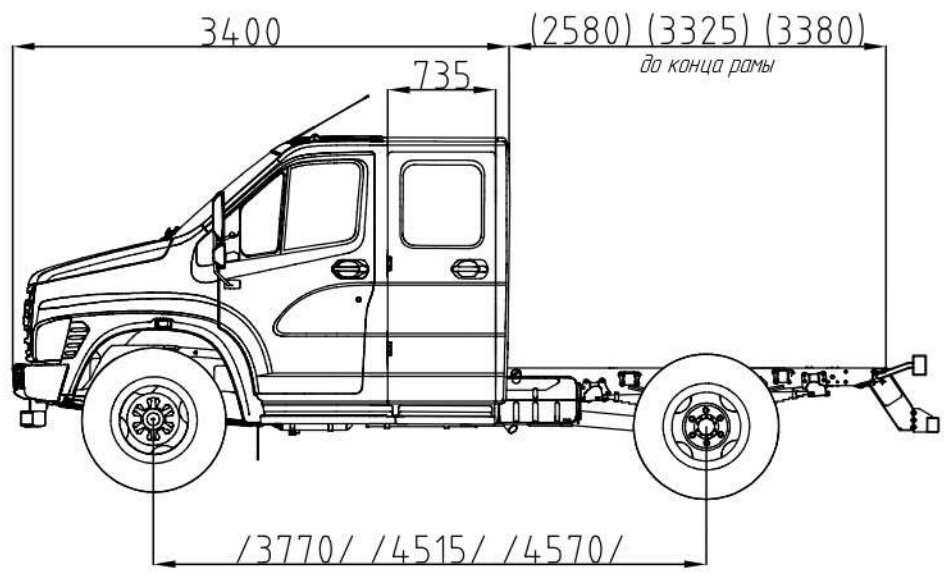


Инв. №подл	Подп. и дата	Взам. инв. №	Инв. № дубл.	Подп. и дата

Изм.	Лист	№ док. инв.	Подп.	Дата



Формат А4

Лист