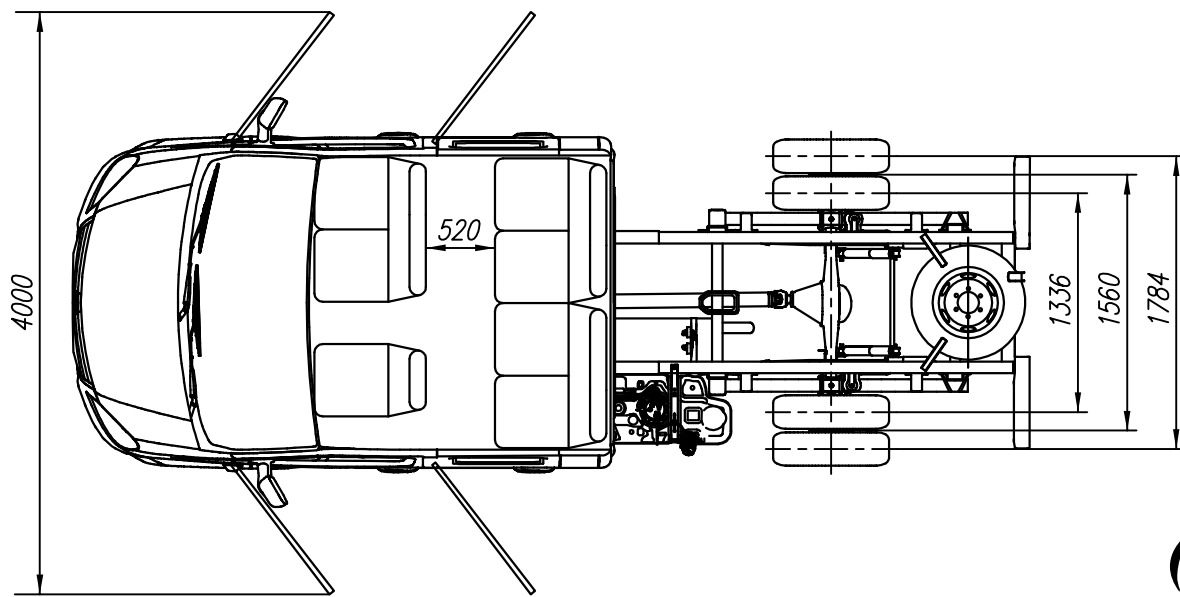
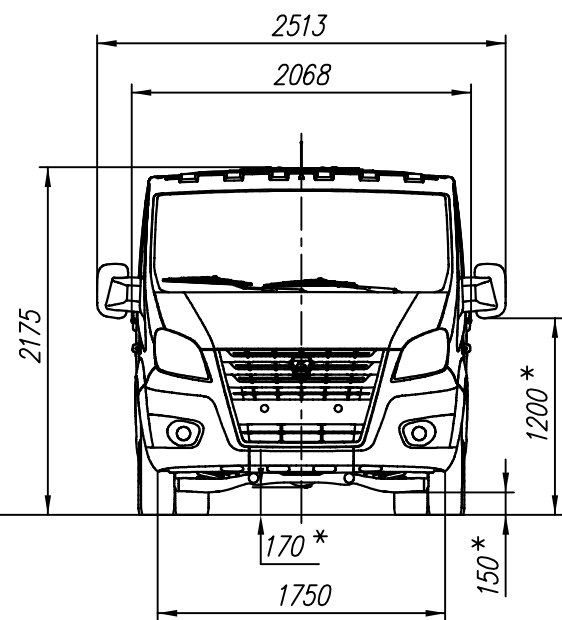
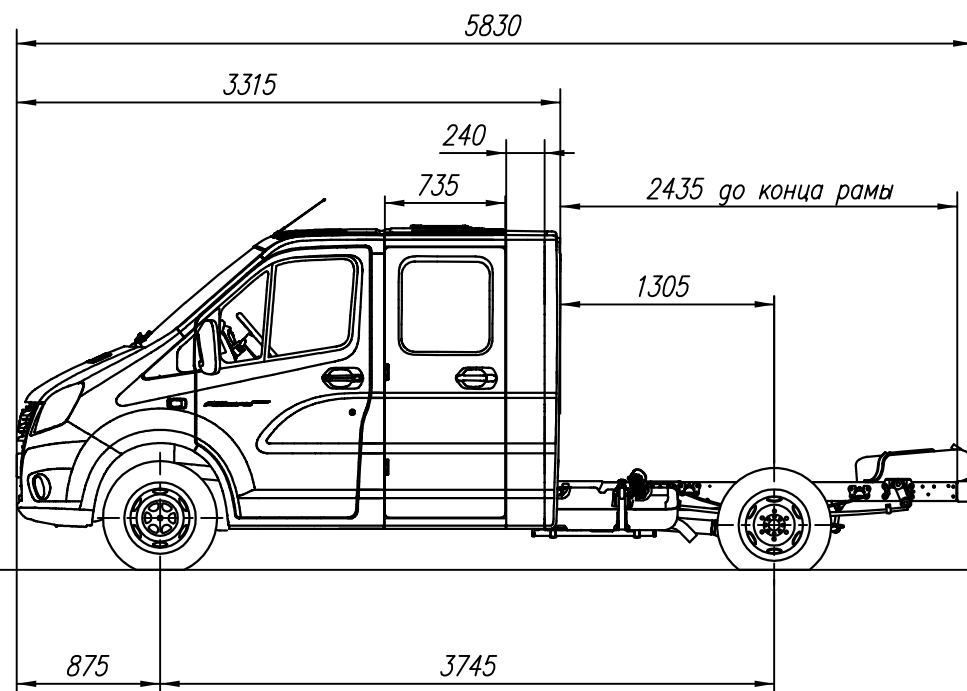


Инв. N подл.	Подпись и дата	Взам. инв. N	Инв. N дубл.	Подпись и дата

Изм.	
Лист	
N докум.	
Подпись	
Дата	



Газель Next
(колесная база 3745 мм.)