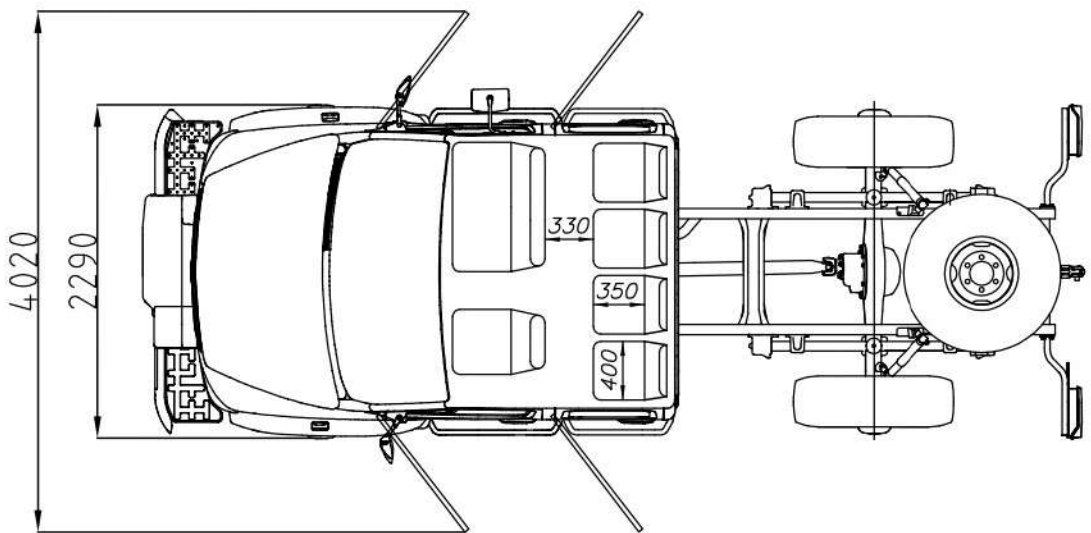
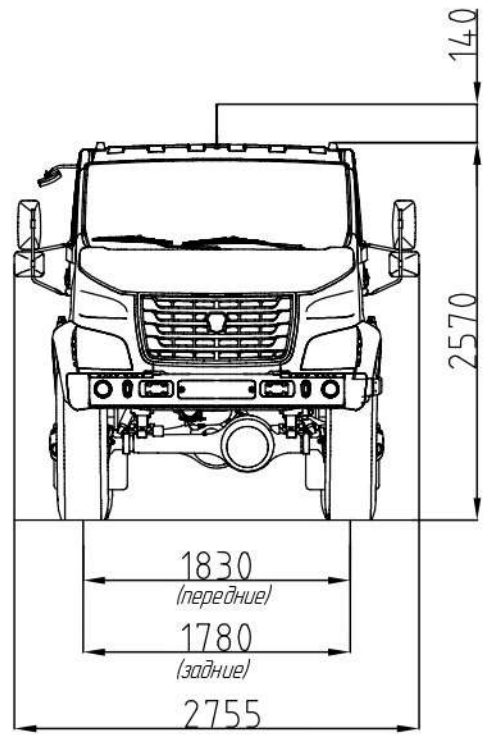
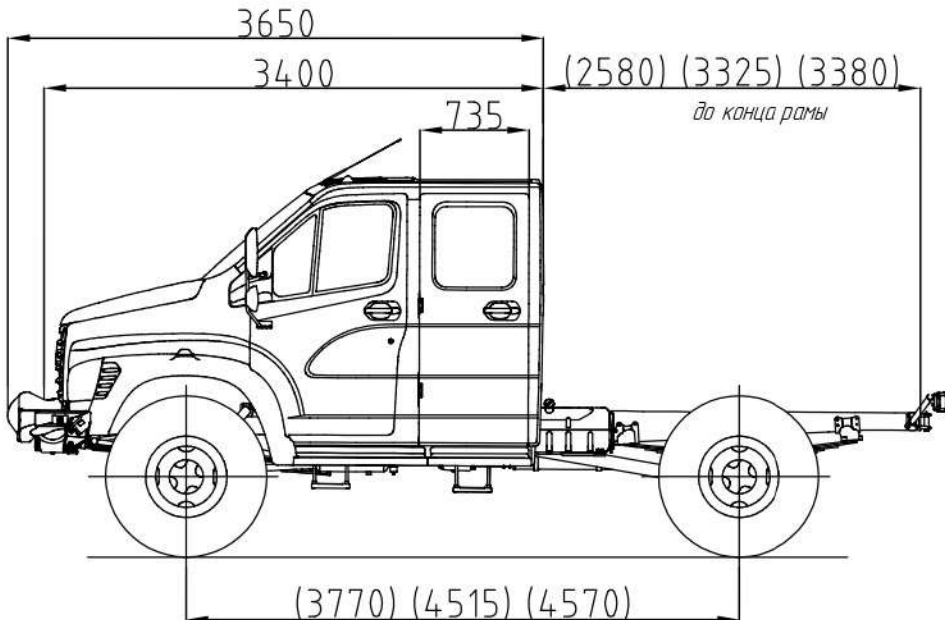


Инв. №подл	Подп. и дата	Взам. инв. №	Инв. № дубл.	Подп. и дата

Изм.	Лист	№ док-м.	Подп.	Дата



* - размер для автомобиля с лебедкой